

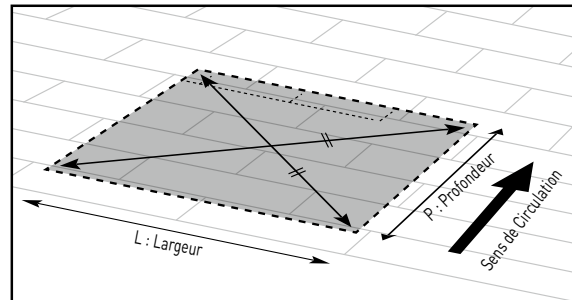
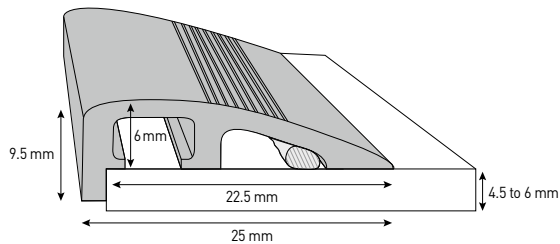
MATÉRIEL NÉCESSAIRE :

Couteau à lame droite et croche (Réf. ROMUS : 91108) / Équerre / Règle / Mètre ruban / Scie circulaire type EXAKT DC170 (Réf. ROMUS : 93891) / Scie à métaux ou scie à onglet électrique avec disque découpe aluminium

1. IMPLANTATION DU TAPIS D'ENTRÉE

Repérer la zone à découper.

Remarque : Bien laisser un pourtour dégagé autour de la découpe d'au moins 25 mm afin de poser le profilé préadhésivé (débord de 22,5 mm).

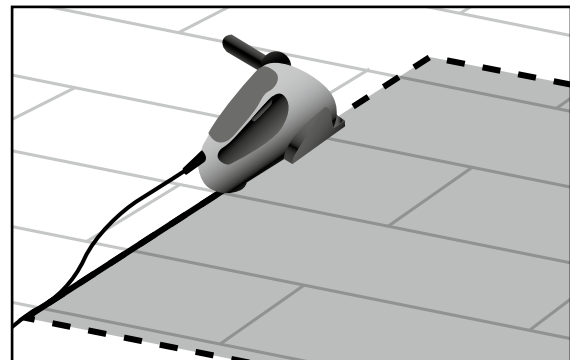


2. RÉSERVATION DU TAPIS

Découper le revêtement en suivant le tracé à l'aide d'une scie de type EXAKT DC170 (Réf. ROMUS : 93891) sur la profondeur de la dalle en retirant 1 mm (ex. : 5 mm pour une GTI de 6 mm) et s'arrêtant à quelques centimètres des angles droits.

Finir la découpe des angles et de la dalle avec un cutter équipé d'une lame droite.

Dégager la zone du tapis d'entrée.

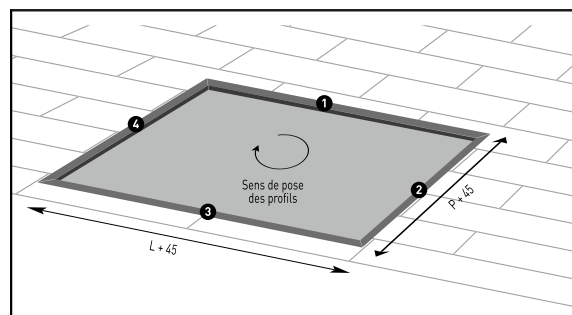


3. MISE EN PLACE DU CADRE

■ 3.1. CAS DES PROFILÉS COUPÉS À 45°

Réf. profilés préadhésivés : 17260001

- Couper les profilés à l'aide de la scie à onglet électrique à 45° à chaque extrémité en respectant les côtes suivantes (côtes entre pointes) :
 - L + 40 mm (Qté. : 2)
 - P + 40 mm (Qté. : 2)
- Pré-positionner à blanc (sans enlever le protecteur) pour vérifier les découpes,
- Enlever le protecteur de chaque profilé et les coller jointifs.

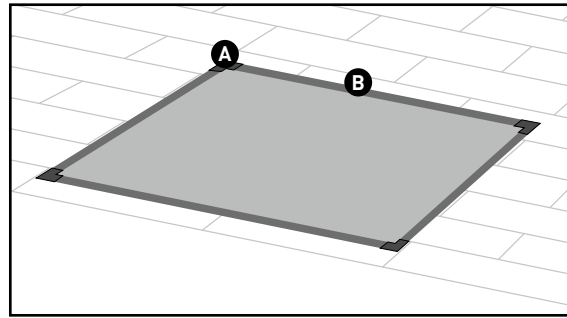


■ 3.2. CAS DES PROFILÉS AVEC ANGLES PRÉFORMÉS

Réf. profilés préadhésivés : 1726 0001

Réf. angles préadhésivés : 1727 0001

- Fixer les 4 angles préadhésivés « A » (s'aider d'une règle pour les aligner),
- Mesurer et découper les tronçons « B » entre chaque angle, - Scie à métaux ou scie à onglet électrique.
- Pré-positionner à blanc (sans enlever le protecteur) pour vérifier les découpes,
- Enlever le protecteur de chaque profilé et les coller jointifs aux angles.



4. CALEPINAGE DES LAMES DE TAPIS

Avant mise en place, acclimater les lames « QUICKMAT-TILE » pendant au moins 24 heures en les plaçant, boîtes ouvertes, dans la pièce au sein de laquelle elles doivent être installées. La température ambiante préconisée doit être entre 15°C et 25°C.

Le support sous le revêtement doit être homogène et plan.

Positionner les lames sans les coller (pose perpendiculairement au sens de circulation) et vérifier que la dernière rangée a une largeur **> 6 cm**, afin de conserver la bande préadhésivée lors de la découpe. En cas contraire, diminuer la largeur de la 1^{ère} rangée, tout en respectant les 6 cm mini de largeur de lames.

5. INSTALLATION DES LAMES DE TAPIS

Sens de pose :

Les lames doivent être posées dans le même sens (flèche au dos), perpendiculairement au trafic. Cela permet d'éviter les différences d'aspect lors de la pose.

Découpe des lames :

Les lames se coupent avec précision à l'aide d'un couteau, afin d'assurer une finition parfaite. La découpe doit se faire sur la **face arrière de la lame**.

